

铜陵电大

试卷代号:2004

座位号

中央广播电视大学 2008—2009 学年度第一学期“开放专科”期末考试

水利工程制图(1) 试题

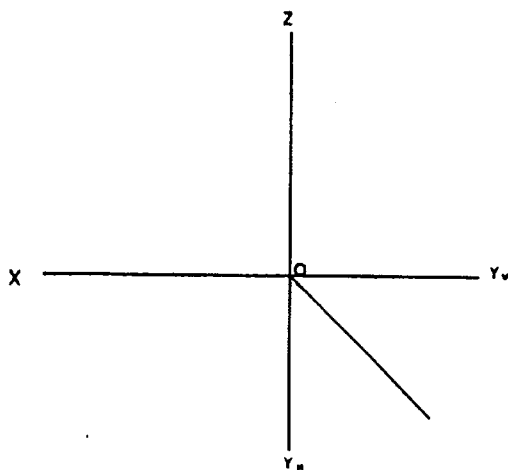
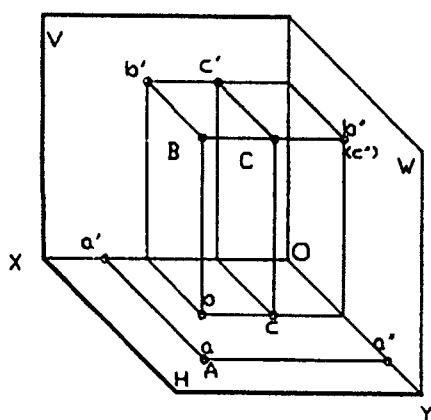
2009 年 1 月

题号	一	二	三	四	五	六	总分
分数							

说明:用铅笔答题,要求图线清晰,字体工整。

得分	评卷人

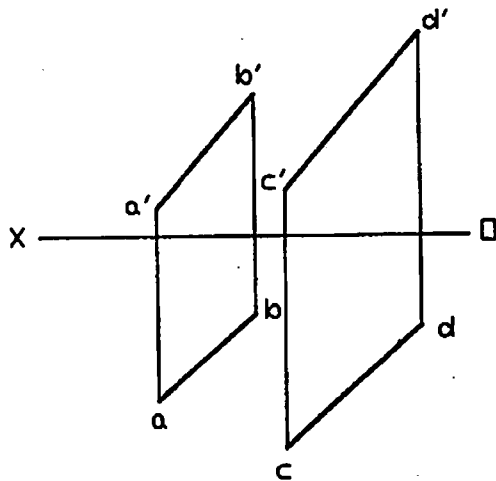
一、根据点的立体图,画出点的投影图。(15分)



铜陵电大

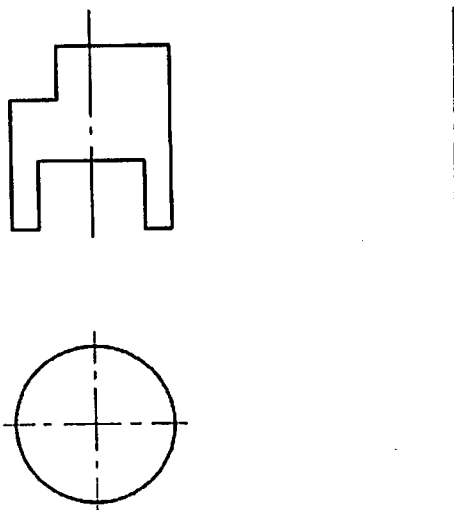
得分	评卷人

二、求平行直线 AB 与 CD 之间的距离。(20 分)



得分	评卷人

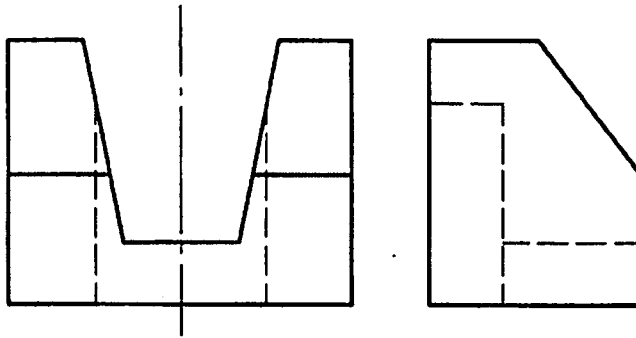
三、完成圆柱被截切后的 H 及 W 面投影。(15 分)



铜陵电大

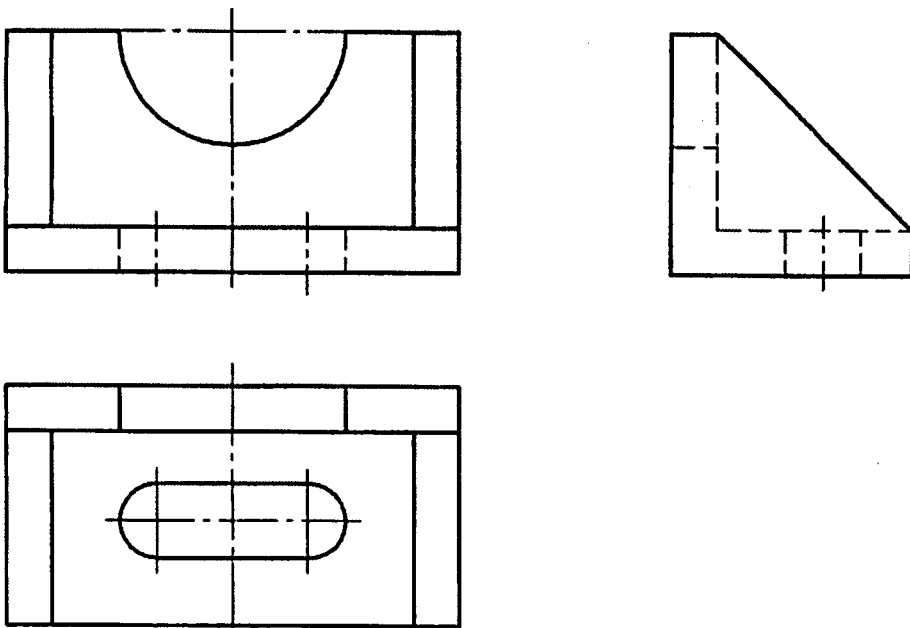
得 分	评卷人

四、画出俯视图。(20分)



得 分	评卷人

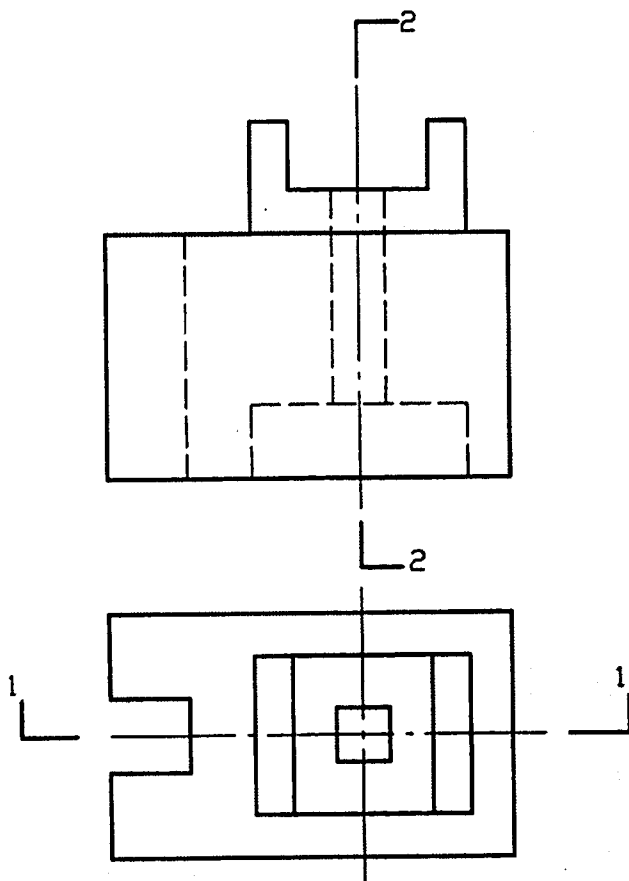
五、在三视图上标注尺寸(尺寸由图上量,取整数)。(10分)



铜陵电大

得分	评卷人

六、画出 1—1、2—2 剖视图。(20 分)



铜陵电大

试卷代号:2004

中央广播电视大学 2008—2009 学年度第一学期“开放专科”期末考试

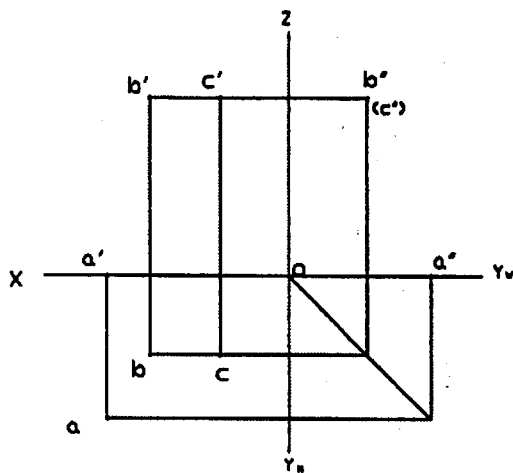
水利工程制图(1) 试题答案及评分标准

(供参考)

2009 年 1 月

一、本题 15 分。

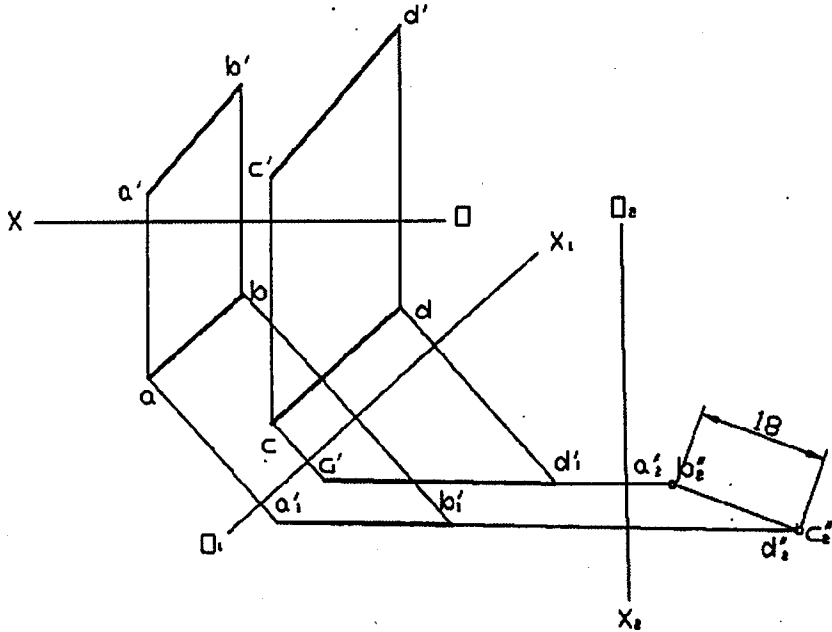
A 点 5 分;B 点 5 分;C 点 5 分。



铜陵电大

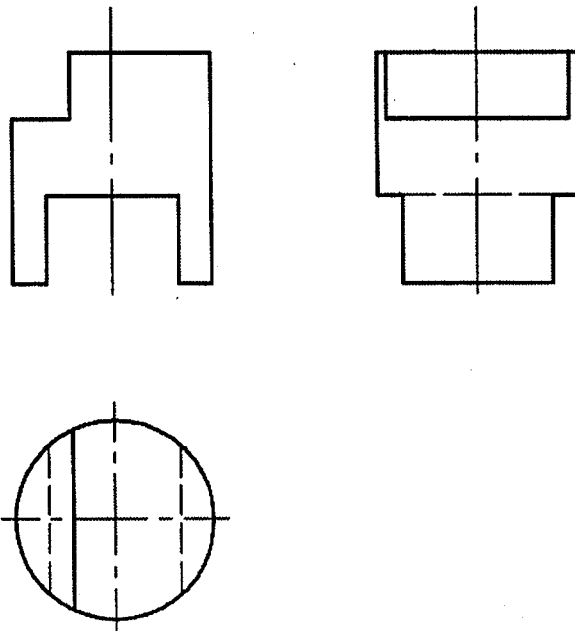
二、本题 20 分。

一次换面对给 8 分；二次换面对给 6 分；标出距离给 6 分。（标距离的数字可以有误差。）



三、本题 15 分。

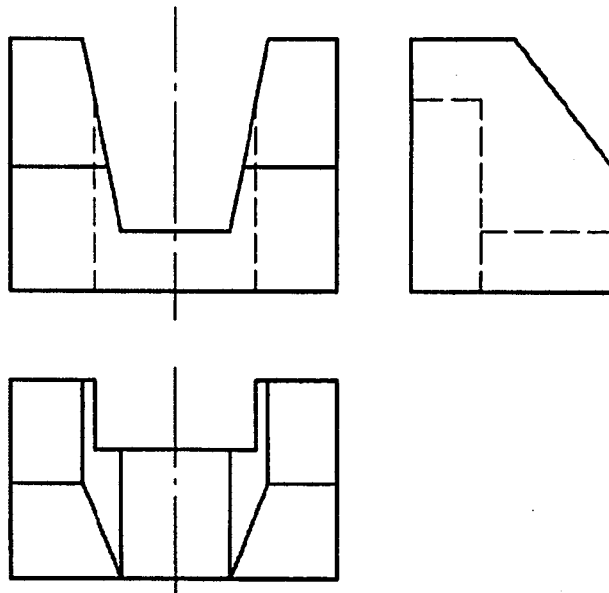
(1)H 面投影占 5 分；(2)W 面投影占 10 分。



铜陵电大

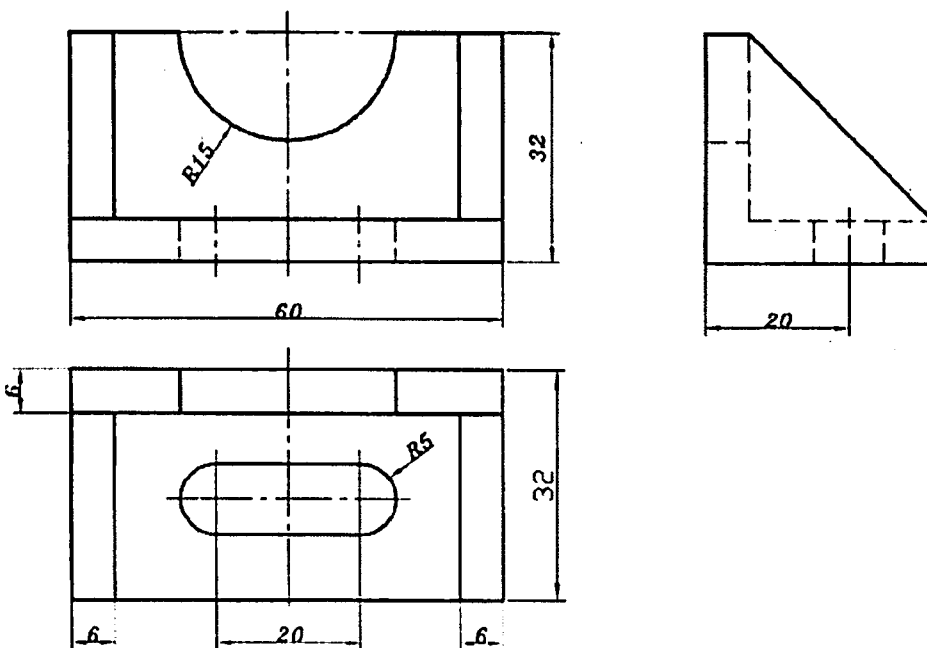
四、本题 20 分。

斜面部分 10 分；其它部分 10 分。



五、本题 10 分。

标对一个尺寸 1 分；满分 10 分。



铜陵电大

六、本题 20 分。

1-1 剖面图画对给 10 分；2-2 剖面图画对给 10 分；

