

6. 隐地址是指()的地址。
- A. 用寄存器号表示
 - B. 存放在主存单元中
 - C. 存放在寄存器中
 - D. 事先约定,指令中不必给出
7. 变址寻址方式中,操作数的有效地址等于()。
- A. 基值寄存器内容加上形式地址
 - B. 变址寄存器内容加上形式地址
 - C. 堆栈指示器内容加上形式地址
 - D. 程序计数器内容加上形式地址
8. 半导体静态存储器 SRAM 的存储原理是()。
- A. 依靠双稳态触发电路
 - B. 依靠定时刷新
 - C. 依靠读后再生
 - D. 信息不再变化
9. 微程序控制器中,机器指令与微指令的关系是()。
- A. 每一条机器指令由一条微指令来执行
 - B. 一段机器指令组成的程序可由一条微指令来执行
 - C. 每一条机器指令由一段用微指令编成的微程序来解释执行
 - D. 一条微指令由若干条机器指令组成
10. 中断向量地址是()。
- A. 子程序入口地址
 - B. 中断服务程序入口地址
 - C. 中断服务程序入口地址的地址
 - D. 查询程序地址
11. 系统总线中地址线的功能是()。
- A. 用于选择主存单元地址
 - B. 用于选择进行信息传输的设备
 - C. 用于选择外存地址
 - D. 用于指定主存和 I/O 设备接口电路的地址

12. 目前的计算机,从原理上讲()。

- A. 指令以二进制形式存放,数据以十进制形式存放
- B. 指令以十进制形式存放,数据以二进制形式存放
- C. 指令和数据都以二进制形式存放
- D. 指令和数据都以十进制形式存放

得 分	评卷人

二、改错题(下列各小题均有错,请针对题意改正其错误;或补充其不足。每小题 8 分,共 16 分)

- 1. 公当一条指令执行结束时,CPU 才能响应 DMA 请求。
- 2. 控制器的功能是产生时序信号。

得 分	评卷人

三、简答题(共 18 分)

简述常见的 I/O 接口分类方法有哪几种?相应地可将 I/O 接口分为哪几类?

得 分	评卷人

四、分析题(每个 5 分,共 15 分)

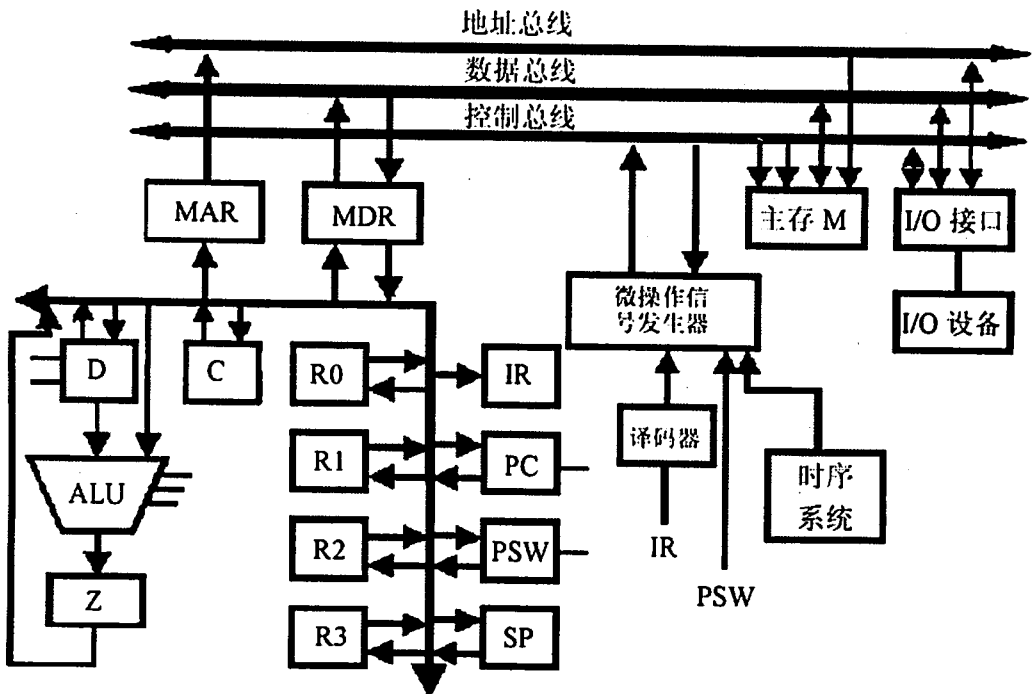
请指出下列指令是否正确?

- 1. MOV M1, M2
- 2. MOV AX, BH
- 3. AND 0F0H, AL

得分	评卷人

五、设计题(共 15 分)

以如图所示的模型机组成为背景,按照你的理解,将执行逻辑与指令“AND R₁, (R₂)”时的读取与执行流程的正确顺序,在下面()处用数字(1…7)标注出来。该指令的源操作数寻址方法采用寄存器间址方式,指定 R₂ 为间址寄存器;目的操作数采用寄存器寻址方式。



- () M → MDR → D
- () M → MDR → IR, PC + 1 → PC
- () PC → MAR
- () R₁ → C
- () R₂ → MAR
- () Z → R₁
- () C AND → Z

试卷代号:2069

中央广播电视大学 2008—2009 学年度第一学期“开放专科”期末考试

计算机组成原理与汇编语言 试题答案及评分标准

(供参考)

2009 年 1 月

一、单项选择题(每小题 3 分,共 36 分)

- | | | | |
|------|-------|-------|-------|
| 1. B | 2. B | 3. A | 4. B |
| 5. C | 6. D | 7. B | 8. A |
| 9. C | 10. B | 11. D | 12. C |

二、改错题(每小题 8 分,共 16 分)

1. 大多数计算机可在一个总线周期结束时响应 DMA 请求。
2. 控制器的基本功能是根据指令产生控制信号序列,以命令相应部件分步完成指定的操作。

三、简答题(每个 6 分,共 18 分)

1. 按数据传送格式分为:并行接口、串行接口。
2. 按时序控制方式分为:同步接口、异步接口。
3. 按传送控制方式分为:直接程序传送接口、中断接口、DMA 接口。

四、分析题(每个 5 分,共 15 分)

1. 错误
2. 错误
3. 错误

五、设计题(共 15 分)

- (4) $M \rightarrow MDR \rightarrow D$
(2) $M \rightarrow MDR \rightarrow IR, PC+1 \rightarrow PC$
(1) $PC \rightarrow MAR$
(5) $R_1 \rightarrow C$
(3) $R_2 \rightarrow MAR$
(7) $Z \rightarrow R_1$
(6) $C \wedge D \rightarrow Z$
(注:C、D可交换使用。)