

试卷代号:1061

座位号

中央广播电视大学 2008—2009 学年度第一学期“开放本科”期末考试

微计算机技术 试题

2009 年 1 月

题号	一	二	三	四	五	总分
分数						

得分	评卷人

一、选择填空(每题 4 分,共 60 分)

- 通常 8 位微处理器用 16 位二进制代码表示存储器的地址,它可寻址的存储单元有()个。
A. 1024
B. 16384
C. 65536
D. 32768
- 8086 是一个具有()的微处理器。
A. 16 位对外数据总线,可寻址 64KB 存储空间
B. 16 位对外数据总线,可寻址 16KB 存储空间
C. 16 位对外数据总线,可寻址 1MB 存储空间
D. 8 位对外数据总线,可寻址 1MB 存储空间
- 要使 8086 微处理器工作在最小模式下,MN/MX# 信号要接()。
A. 0 伏
B. 5 伏
C. 悬空
D. 脉冲信号。
- 8086 微处理器处理的每种中断均有一个类型码,该类型码由()位二进制代码表示。
A. 8
B. 2
C. 4
D. 6
- 下列指令中源操作数为立即寻址方式的有()。其中 DAT 为字变量。
A. MOV BX,DAT
B. MOV BX,1000H
C. MOV BX,[1000H]
D. MOV BX,DAT+1000H

6. 对应物理地址 143F0H, 不可能的逻辑地址为()。
- A. 143F : 0000H B. 1200 : 23F0H
C. 1410 : 02F0H D. 1410 : 00F0H
7. 下列是有关汇编语言的描述, 错误的有()。
- A. 汇编语言是面向机器的低级语言
B. 用指令助记符、标号、变量等书写程序的符号语言
C. 汇编语言源程序必须转换成机器代码才能被计算机识别
D. 汇编语言是将汇编程序转换为二进制代码的系统程序
8. 假设 A=0A85H, 并用 0001H 来测试 A, 那么执行 TEST 指令后, (SF, ZF) 为()。
- A. 0, 0 B. 0, 1
C. 1, 0 D. 1, 1
9. 假设对 AL 和 BL 中的无符号数执行 SUB AL, BL 指令, 若结果溢出则转移, 要使用指令()。
- A. JC B. JO
C. JS D. JZ
10. 8086 微机系统处理一个外部中断请求时, ()。
- A. 由中断电路指出中断服务程序入口
B. 由处理器与中断电路配合找到中断程序入口
C. 由处理器自主转向中断程序入口
D. 由处理器执行默认的中断处理程序
11. DMA 操作是指()。
- A. 在 CPU 控制下, 完成 I/O 与 RAM 间的数据传送
B. 在 CPU 以外的主模块控制下, 完成 I/O 与 RAM 间的数据传送
C. CPU 以外的主模块作为数据缓冲器, 完成 I/O 与 RAM 间的数据传送
D. I/O 接口直接与 RAM 传送数据
12. INTEL 8253 是一个() 芯片。
- A. 可编程并行外围接口 B. 可编程串行外围接口
C. 可编程计数器/定时器 D. 可编程中断控制器
13. 串行数据传输与并行数据传输相比其优点是()。
- A. 传输速度快 B. 接口电路简单
C. 传输距离长 D. 传输协议简单

14. 在 A/D 转换的过程中因为(), 所以要对输入信号进行采样。

- A. 输入信号的出现是有时间性的
- B. 输入信号有无限多瞬时值, 且 A/D 转换过程需要时间
- C. 输入信号幅度变化的范围不确定
- D. 输入信号变化的频率不确定

15. “微计算机总线宽度”是指()。

- A. 总线中数据线的位数
- B. 总线中地址线的位数
- C. 总线中控制信号的个数
- D. 总线中所连接模块插头的尺寸

得 分	评卷人

二、简答(6分)

8086 与 8088 的主要区别是什么?

得 分	评卷人

三、(每空 2 分, 14 分)

假设 (DS)=2000H, (ES)=3000H, (SS)=4000H, (SP)=100H, (BX)=200H, (DI)=2, (BP)=256, 字变量 ARRAY 偏移地址为 0050H, (30200H)=1234H, (40100H)=0104H, (40102H)=0106H。在各条指令单独执行后, 相关寄存器或存储单元的内容:

- (1) MOV AX, [BP+DI], (AX) = _____
- (2) POP AX, (AX) = _____, (SP) = _____
- (3) PUSH ES, [BX], (400FEH) = _____, (SP) = _____
- (4) LEA DI, ARRAY, (DI) = _____
- (5) JMP BX, (IP) = _____

得 分	评卷人

四、(6分)

串行通信中, 同步传输方式和异步传输方式的基本区别是什么?

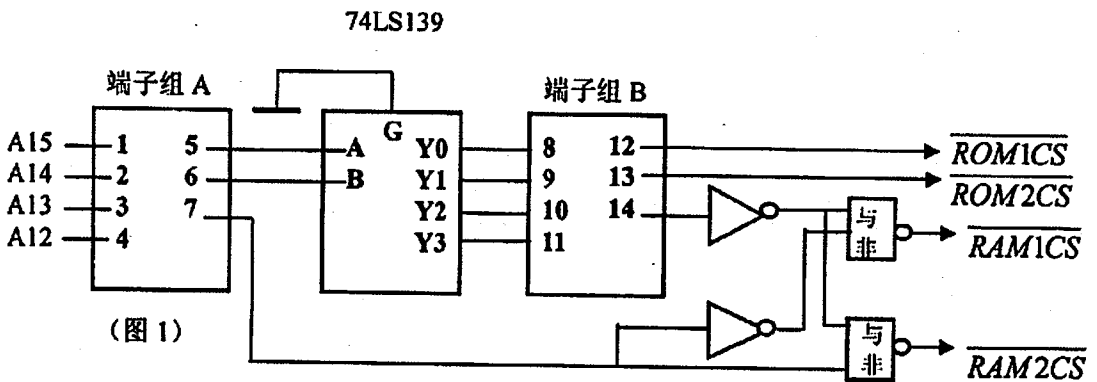
得分	评卷人

五、(14分)

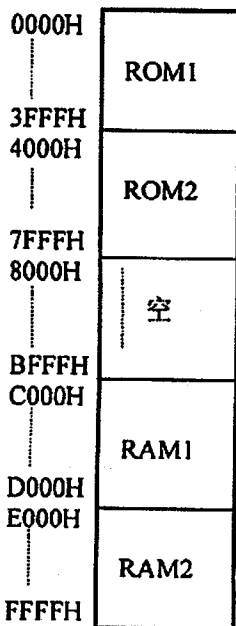
一个8位微机系统,寻址空间64KB。给定该系统的存储空间分配如下图2所示。图1是存储器片选信号(\overline{CS})的译码电路。表1是译码器74LS139的真值表。

1. 将图1译码电路的跳线端子组 A、B 连上适当的连线,使 $\overline{ROM1CS}$ 、 $\overline{ROM2CS}$ 、 $\overline{RAM1CS}$ 、 $\overline{RAM2CS}$ 四个片选信号的逻辑符合存储空间分配的要求;

2. 写出四个片选信号 $\overline{ROM1CS}$ 、 $\overline{ROM2CS}$ 、 $\overline{RAM1CS}$ 、 $\overline{RAM2CS}$ 的逻辑表达式。



(图1)

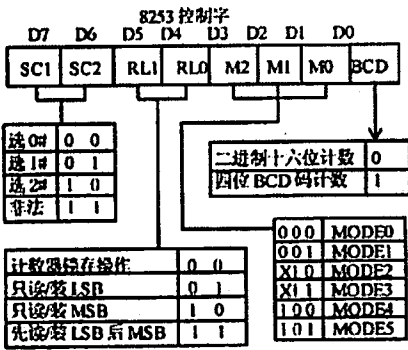
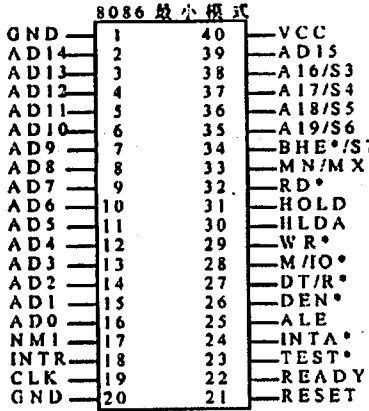


(图2)

74LS139 真值表

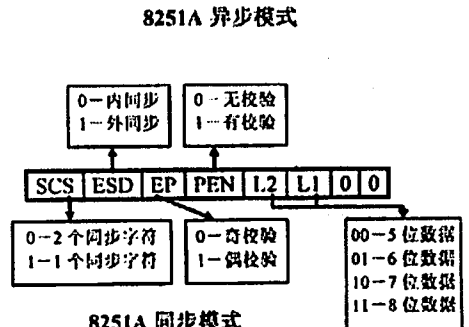
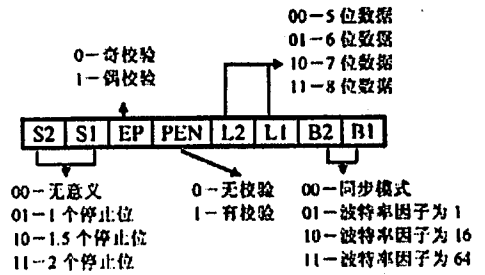
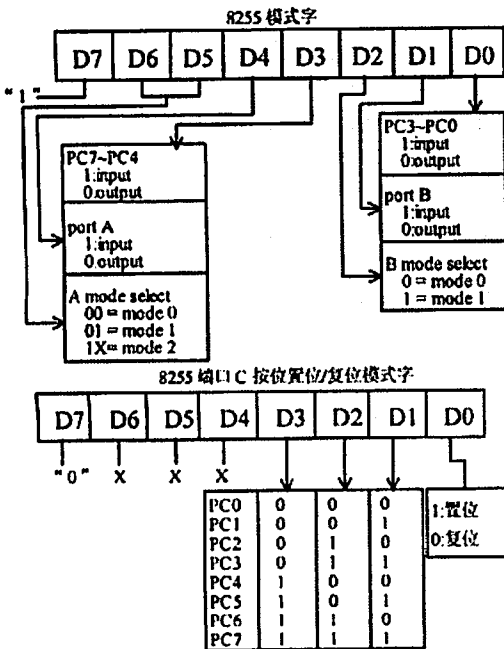
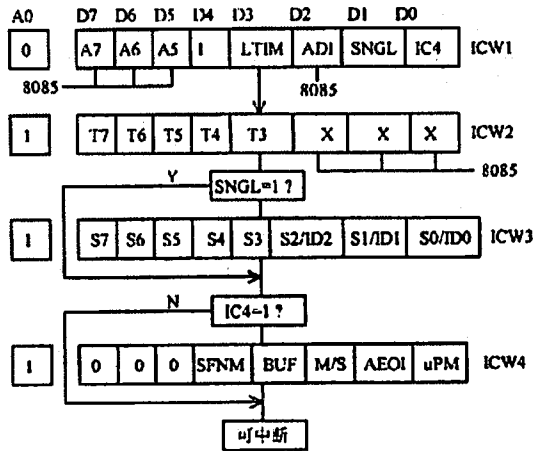
G	B	A	Y0	Y1	Y2	Y3
1	X	X	1	1	1	1
0	0	0	0	1	1	1
0	0	1	1	0	1	1
0	1	0	1	1	0	1
0	1	1	1	1	1	0

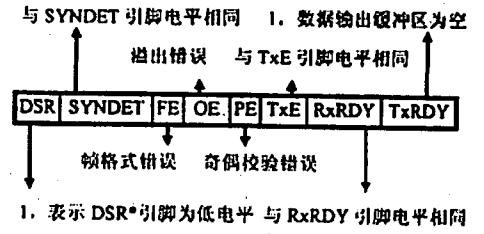
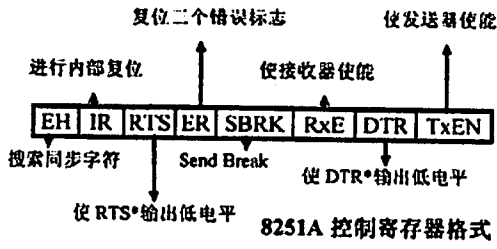
(表1)



8259A 初始化命令字

- ICW1: LTIM=1 为电平触发方式; LTIM=0 为上升边触发方式。
 SNGL=1 为单片 8259A 系统; SNGL=0 为多片 8259A 系统。
 IC4=1 为需要 ICW4; IC4=0 为不需要 ICW4。
 ICW2: 为中断类型码, T7-T3 由编程定, 其余三位由请求端 IR 序号定。
 ICW3: 多片 8259A 系统中, 7/从片连接关系控制字。
 ICW4: SFNM=1 为特殊全嵌套方式; SFNM=0 为全嵌套方式。
 BUF=1 时用 SP/EN 端作为系统数据缓冲器的使能端;
 BUF=0 表示系统无数据缓冲器; M/S 位在 BUF=0 时任意;
 AEOL=1 为中断自动结束方式; uPM=1 表明 8259A 在 8086 系统中。





试卷代号:1061

中央广播电视大学 2008—2009 学年度第一学期“开放本科”期末考试

微计算机技术 试题答案及评分标准

(供参考)

2009 年 1 月

一、选择填空(每题 4 分,共 60 分)

- | | | | | |
|-------|-------|-------|-------|-------|
| 1. C | 2. C | 3. B | 4. A | 5. B |
| 6. D | 7. D | 8. A | 9. A | 10. B |
| 11. B | 12. C | 13. C | 14. B | 15. A |

二、简答(6 分)

答:

- 8086 有 16 条数据信号引线,8088 只有 8 条;(3 分)
- 8086 片内指令预取缓冲器深度为 6 字节,8088 只有 4 字节。(3 分)

三、(每空 2 分,14 分)

- (1) $(AX) = \underline{0106H}$
- (2) $(AX) = \underline{0104H}$, $(SP) = \underline{0102H}$
- (3) $(400FEH) = \underline{1234H}$, $(SP) = \underline{00FEH}$
- (4) $(DI) = \underline{0050H}$
- (5) $(IP) = \underline{200H}$

四、(6 分)

答:

- 同步传输方式中,发送方和接收方由同频时钟同步,传输的字符间无间隔;(3 分)
- 异步传输方式中,并不要求发送方和接收方的工作时钟同频,传输的字符间可以有任

意时间间隔。(3 分)

五、(14分)

答案(一):

1. 连线:1—6;2—5;3—7;8—12;9—13;11—14。(各1分)

2. 逻辑表达式:(各2分)

$$\bullet \overline{\text{ROM1CS}} = \overline{\text{A15}} * \overline{\text{A14}} \text{ 或 } \overline{\text{ROM1CS}} = \text{A15} + \text{A14};$$

$$\bullet \overline{\text{ROM2CS}} = \overline{\text{A15}} * \overline{\text{A14}} \text{ 或 } \overline{\text{ROM2CS}} = \text{A15} + \overline{\text{A14}};$$

$$\bullet \overline{\text{RAM1CS}} = \overline{\text{A15}} * \overline{\text{A14}} * \overline{\text{A13}} \text{ 或 } \overline{\text{RAM1CS}} = \overline{\text{A15}} + \overline{\text{A14}} + \text{A13};$$

$$\bullet \overline{\text{RAM2CS}} = \overline{\text{A15}} * \overline{\text{A14}} * \overline{\text{A13}} \text{ 或 } \overline{\text{RAM2CS}} = \overline{\text{A15}} + \overline{\text{A14}} + \text{A13}.$$

答案(二):

1. 连线:1—5;2—6;3—7;8—12;10—13;11—14。(各1分)

2. 逻辑表达式:(各2分)

$$\bullet \overline{\text{ROM1CS}} = \overline{\text{A15}} * \overline{\text{A14}} \text{ 或 } \overline{\text{ROM1CS}} = \text{A15} + \text{A14};$$

$$\bullet \overline{\text{ROM2CS}} = \overline{\text{A15}} * \overline{\text{A14}} \text{ 或 } \overline{\text{ROM2CS}} = \text{A15} + \overline{\text{A14}};$$

$$\bullet \overline{\text{RAM1CS}} = \overline{\text{A15}} * \overline{\text{A14}} * \overline{\text{A13}} \text{ 或 } \overline{\text{RAM1CS}} = \overline{\text{A15}} + \overline{\text{A14}} + \text{A13};$$

$$\bullet \overline{\text{RAM2CS}} = \overline{\text{A15}} * \overline{\text{A14}} * \overline{\text{A13}} \text{ 或 } \overline{\text{RAM2CS}} = \overline{\text{A15}} + \overline{\text{A14}} + \overline{\text{A13}}.$$