

试卷代号:2090

座位号

中央广播电视大学 2009—2010 学年度第一学期“开放专科”期末考试

### 微机接口技术 试题

2010 年 1 月

题号	一	二	三	四	五	总分
分数						

得分	评卷人

#### 一、单选题(本题共 40 分,每小题 4 分)

- 接口的含义是( )。
  - 硬件电路,实现微机与 I/O 设备之间的信号转换功能
  - 微机中的一个虚拟地址
  - 只能实现输入功能的设备
  - 只能实现输出功能的设备
- 8086 系列微机的地址线有( )条。
  - 8
  - 16
  - 32
  - 64
- 8086 执行  $IN\ DX, AL$  指令时,其  $\overline{M}/\overline{IO}$ ,  $\overline{WR}$  和  $\overline{RD}$  引脚输出( )。
  - 010
  - 101
  - 001
  - 000
- 数据输入输出的无条件方式与查询式相比较( )。
  - 前者所占用的数据线数目较多
  - 后者所占用的数据线数目较多
  - 两者所占用的数据线数目大体相同
  - 两者所占用的数据线数目是不确定的,应根据具体情形分析



得分	评卷人

三、填空题(本题共 10 分,每小题 2 分)

1. 端口是接口中的一个\_\_\_\_\_。
2. 用户接口地址不能与其它系统已占用的地址相互\_\_\_\_\_。
3. 采用数字比较器给外设编址时,其接口地址是\_\_\_\_\_改变的。
4. 存储器寻址格式由段地址(CS):\_\_\_\_\_构成。
5. 在 ISA 总线和 PCI 总线中,能实现“即插即用”功能的是\_\_\_\_\_总线。

得分	评卷人

四、简答题(本题共 10 分,每小题 5 分)

1. 简要说明设计接口时应如何考虑设计接口的地址。
2. 简述中断向量表的构成方法。

得分	评卷人

五、分析设计题(本题共 20 分)

1. 设不完整电路如下图 1 所示:

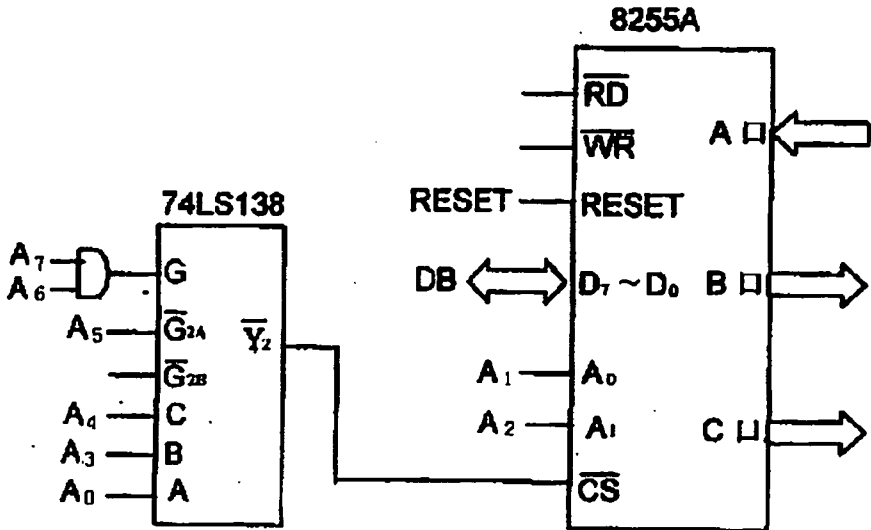


图 1

在上图电路中,试将可编程并行接口芯片 8255A 的两引脚  $\overline{RD}$ 、 $\overline{WR}$ , 74LS138 译码器的引脚  $\overline{G_{2A}}$  三条引线与 CPU 的相应(引脚)引线进行正确连接,并在图中标出 CPU 引线的名称。

(10 分)

2. 若 8255A 的控制字的含义如图 2 所示,且要求其工作在方式 0、端口的输入、输出设置如图 1 所示(输出数据设为 DADA),请将不完整的初始化程序完整化。(10 分)

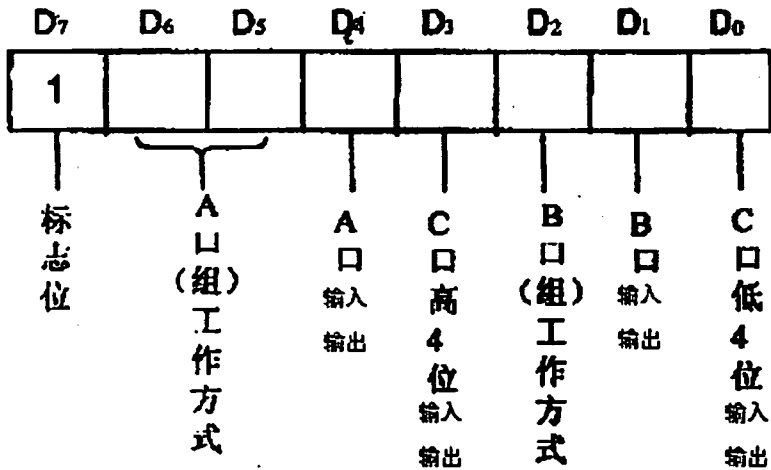


图 2

不完整的初始化程序如下:

```

MOV      _____, _____      ;设置控制字
OUT      _____, AL              ;写控制字
MOV      AL, _____              ;送 A 口准备输出的数据
OUT      _____, AL              ;向 A 口输出数据
IN       AL, 0C5H                    ;读 B 口数据
MOV      AH, AL                      ;暂存
IN       AL, _____              ;读 C 口数据
    
```

试卷代号:2090

中央广播电视大学 2009—2010 学年度第一学期“开放专科”期末考试

## 微机接口技术 试题答案及评分标准

(供参考)

2010 年 1 月

### 一、单选题(本题共 40 分,每小题 4 分)

- |      |      |      |      |       |
|------|------|------|------|-------|
| 1. A | 2. B | 3. A | 4. B | 5. D  |
| 6. D | 7. B | 8. B | 9. C | 10. A |

### 二、判断题(本题共 20 分,每小题 4 分)

- |      |      |      |      |      |
|------|------|------|------|------|
| 1. ✓ | 2. ✓ | 3. ✕ | 4. ✕ | 5. ✕ |
|------|------|------|------|------|

### 三、填空题(本题共 10 分,每小题 2 分)

1. 地址
2. 重叠
3. 可以
4. 偏移地址(IP)
5. PCI

### 四、简答题(本题共 10 分,每小题 5 分)

1. 答:不同接口(外设)应占用不同的地址;

用户接口地址不能与其它系统已占用的地址重叠;

用户接口地址也应尽量减少重叠;

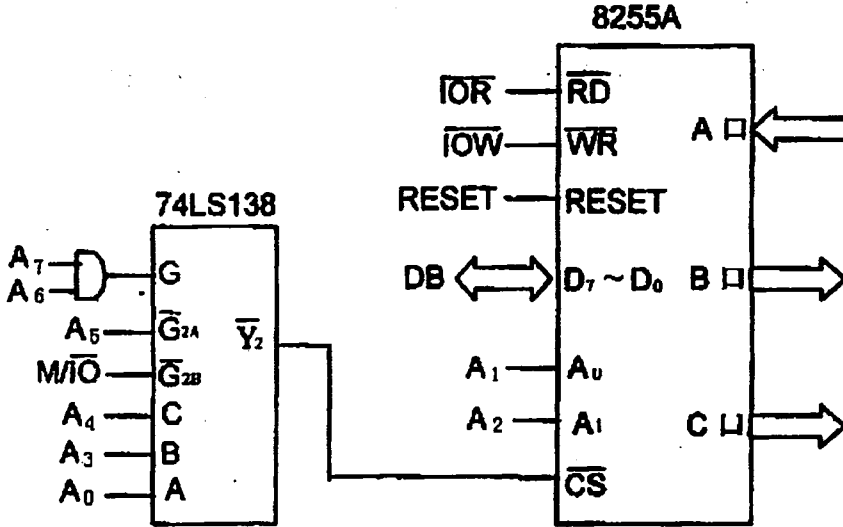
用户接口可以占用存储器地址,也可占用 I/O 地址;

用译码器与地址、数据总线相接时,其输出端应与接口芯片的片选控制端连接。

2. 答:中断向量表是中断服务程序入口地址表,位于内存 0—1023 地址中。8086 按类型码 00H—FFH 有 256 个中断服务程序,每个中断服务程序入口地址占 4 个字节,按类型码顺序及偏移地址占低地址存放、段地址占高地址存放,放在中断向量表中。

五、分析设计题(本题共 20 分)

1. 答:电路连线如答图-1 所示(10 分)



答图-1

2. 答:完整初始化程序如下(10 分)

MOV	AL, 8BH	;设置控制字
OUT	0C7H, AL	;写控制字
MOV	AL, DATA	;送 A 口准备输出的数据
OUT	0C4H, AL	;向 A 口输出数据
IN	AL, 0C5H	;读 B 口数据
MOV	AH, AL	;暂存
IN	AL, 0C6H	;读 C 口数据