

试卷代号:1260

座位号

中央广播电视大学 2009—2010 学年度第一学期“开放本科”期末考试(半开卷)

软件工程 试题

2010 年 1 月

题号	一	二	三	总分
分数				

得分	评卷人

一、选择题,请从四个可选项中选择正确答案。(60 分,每题 3 分)

1. 软件对硬件和环境有着不同程度的依赖性,这导致了软件()问题。
A. 复杂性
B. 升级和移植
C. 可靠性
D. 脆弱性
2. 原型化方法是用户和设计者之间的一种交互手段,适用于()系统。
A. 需求不确定性高的
B. 需求确定的
C. 管理信息
D. 实时
3. IEEE 是()的简称。
A. 国际电气和电子工程师协会
B. 国际软件标准
C. 美国国家标准
D. 美国空军的软件标准
4. 可行性研究的主要目的是()。
A. 确定系统建设的详细方案
B. 深入了解用户需求
C. 分析开发系统的必要性
D. 确定系统是否值得开发
5. ()定义了软件开发人员必须实现的软件功能。
A. 用户需求
B. 业务需求
C. 性能需求
D. 功能需求

6. 数据流程图中的处理不能表示()。

- A. 数据组成
- B. 一个程序
- C. 一个模块
- D. 一个函数

7. 随着模块规模的____,模块的开发成本____,但是模块之间的接口变得复杂起来,使得模块的集成成本增加。()

- A. 减小,加大
- B. 增加,减小
- C. 增加,加大
- D. 减小,减小

8. 详细设计与概要设计衔接的图形工具是()。

- A. DFD图
- B. SC图
- C. PAD图
- D. 程序流程图

9. 面向过程的方法最关心的是____,而过程实施的____是作为过程参数传递的。()

- A. 过程/对象
- B. 数据结构/主体
- C. 动作/数据结构
- D. 对象/属

10. UML是一种()。

- A. 一种可视化的建模语言
- B. 是一种可视化的程序设计语言
- C. 是一种过程
- D. 是一种方法

11. 目前面向对象分析有许多方法,大多数方法可以归结为建立()、对象模型、动态模型。

- A. 数据模型
- B. 功能模型
- C. 逻辑模型
- D. 物理模型

12. 构建类图是()的任务。

- A. 对象模型
- B. 用例模型
- C. 动态模型
- D. 功能模型

13. 首先用()描述系统的物理构架,然后将需求分析阶段捕获的系统元素分配到这些物理节点上。

- A. 类图
- B. 配置图
- C. 组件图
- D. 网络拓扑图

4. QQ 软件的用户分为游客和登陆会员,登陆会员分为群成员和非群成员,群成员分为群主和群普通成员、群管理员,请用类的继承关系描述 QQ 用户群。

5. 将下面的程序片段画出程序流程图。

.....

.....

```
WHILE P DO
    IF A>0 THEN
        A1
    ELSE
        A2
    ENDIF;
    S1;
    IF B>0 THEN
        B1;
        WHILE C DO
            S2,S3
        ENDWHILE;
    ELSE
        B2
    ENDIF;
    B3
ENDWHILE;
.....
```

得 分	评卷人

三、应用题 (10 分)

一个学生考试成绩统计程序,小于 60 分为“不及格”;60—79 为“中”;80—89 为“良”;90 分以上为“优秀”,录入其他成绩均为“无效”。要求:按等价类划分方法设计测试用例。

试卷代号:1260

中央广播电视大学 2009—2010 学年度第一学期“开放本科”期末考试(半开卷)

软件工程 试题答案及评分标准

(供参考)

2010 年 1 月

一、选择题,请从四个可选项中选择正确答案。(共 60 分,每题 3 分)

- | | | | | |
|-------|-------|-------|-------|-------|
| 1. B | 2. A | 3. A | 4. D | 5. D |
| 6. A | 7. D | 8. B | 9. A | 10. A |
| 11. B | 12. A | 13. B | 14. A | 15. A |
| 16. A | 17. B | 18. B | 19. B | 20. D |

二、简答题(30 分,每小题 6 分)

1. 答案:

由于软件特点和长期以来一直没有发明一种高效的开发方法,导致软件生产效率非常低,交付期一拖再拖,最终交付的软件产品在质量上很难保障。这种现象早在 20 世纪 60 年代被定义为“软件危机”。它的具体表现如下:

- a)“已完成”的软件不满足用户的需求。
- b)开发进度不能保障,交付时间一再拖延。
- c)软件开发成本难以准确估算,开发过程控制困难造成开发成本超出预算。
- d)软件产品的质量没有保证,运算结果出错、操作死机等现象屡屡出现。
- e)软件通常没有适当的文档资料,或文档与最终交付的软件产品不符,软件的可维护程度

非常低。

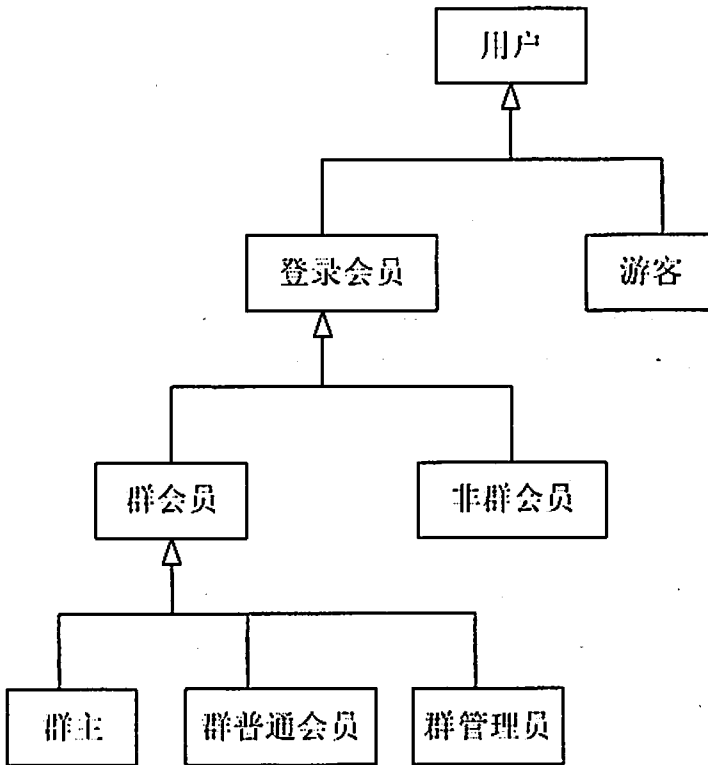
2. 答案:

对于侵犯软件著作权的行为,要根据情况承担停止侵害、消除影响、赔礼道歉、赔偿损失等民事责任;损害社会公共利益的,由著作权行政管理部门责令停止侵权行为,没收违法所得,没收、销毁侵权复制品,并处罚款;情节严重的,著作权行政管理部门可以没收用于制作侵权复制品的材料、工具、设备等;触犯刑律的,依法追究刑事责任。

3. 答案：

条 件	1	2	3
库存 \geq 提货量	T	F	F
库存 \geq 50% 提货量		T	F
按提货量出库	✓		
按库存量出库		✓	
不出库			✓

4. 答案：



5. 将下面的程序片段画出程序流程图。

.....

```

WHILE P DO
    IF A > 0 THEN
        A1
    ELSE

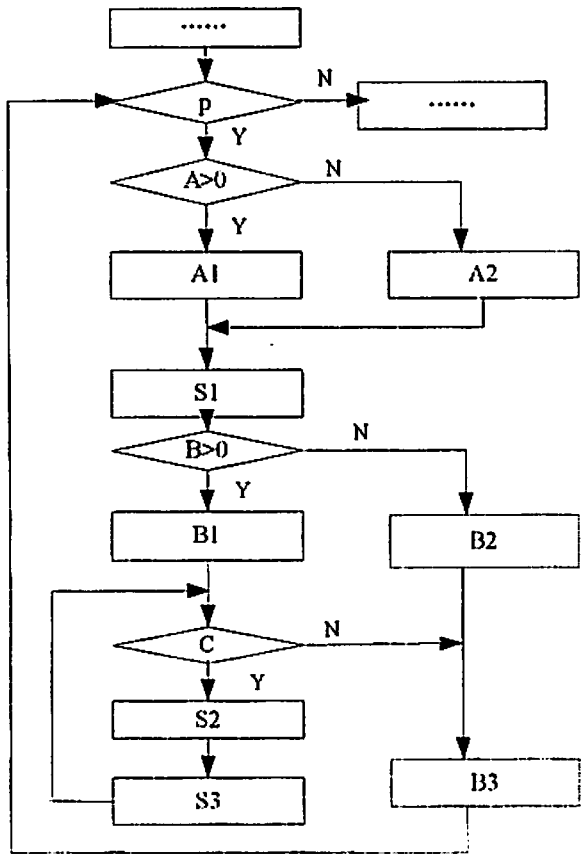
```

```

A2
ENDIF;
S1;
IF B>0 THEN
    B1;
    WHILE C DO
        S2;S3
    ENDWHILE;
ELSE
    B2
ENDIF;
B3
ENDWHILE;
.....

```

答案:



三、应用题(10分)

一个学生考试成绩统计程序,小于60分为“不及格”;60—79为“中”;80—89为“良”;90分以上为“优秀”,录入其他成绩均为“无效”。要求:按等价类划分方法设计测试用例。

答案:

假设变量 A 是读入的成绩,则设计的测试用例有 5 个:

A=59	不及格
A=79	中
A=89	良
A=99	优
A=101	无效

说明:此题的答案不唯一,只要符合条件即可,每个用例 2 分。