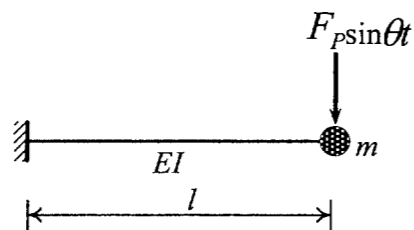


6. 机动法作静定梁影响线的理论依据是()

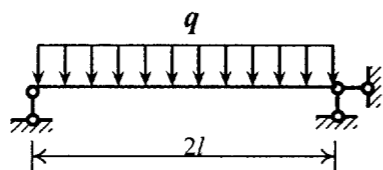
- A. 刚体虚力原理 B. 刚体虚位移原理
C. 弹性体虚力原理 D. 弹性体虚位移原理

7. 在图示结构中,为使体系自振频率 ω 增大,可以()



- A. 增大 F_p B. 增大 m
C. 增大 EI D. 增大 l

8. 图示简支梁中间截面的弯矩为()



- A. $\frac{ql^2}{8}$ B. $\frac{ql^2}{4}$
C. $\frac{ql^2}{2}$ D. ql^2

9. 力矩分配法计算结构时,结点的不平衡力矩等于()

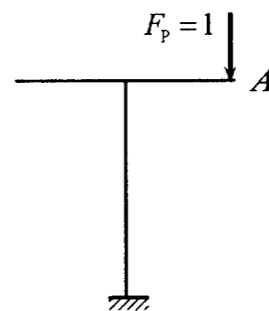
- A. 固端弯矩 B. 传递弯矩
C. 分配弯矩 D. 附加刚臂中的约束反力矩

10. 超静定结构的超静定次数等于结构中()

- A. 约束的数目 B. 多余约束的数目
C. 结点数 D. 杆件数

二、判断题(每小题 3 分,共 30 分。请将正确的打“√”,错误的打“×”)

11. 图示为刚架的虚设力状态,按此虚设力状态及位移计算公式可求出 A 截面的转角。()



12. 图示结构的超静定次数 $n=3$ 。()



13. 超静定结构的力法基本结构不是唯一的。()

14. 根据静力平衡条件可对静定结构进行受力分析,得到的分析结果是唯一正确的结果。()

果。()

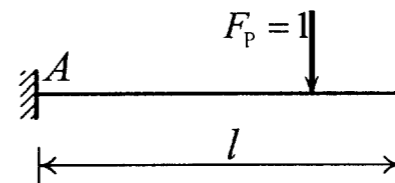
15. 作用在静定多跨梁中基本部分上的荷载对附属部分没有影响。()

16. 用力矩分配法计算结构时,汇交于同一刚结点各杆端分配系数总和为 1,则表明分配系数的计算无错误。()

17. 静定结构由于支座位移可以产生内力。()

18. 在结构动力计算中,两质点的振动体系,其振动自由度一定为 2。()

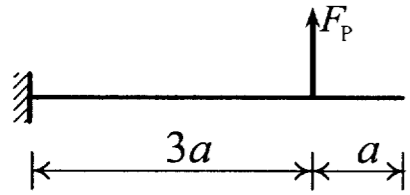
19. 图示结构 A 截面弯矩影响线在 A 处的竖标为 l 。()



20. 在理想桁架结构中,杆件内力不是只有轴力。()

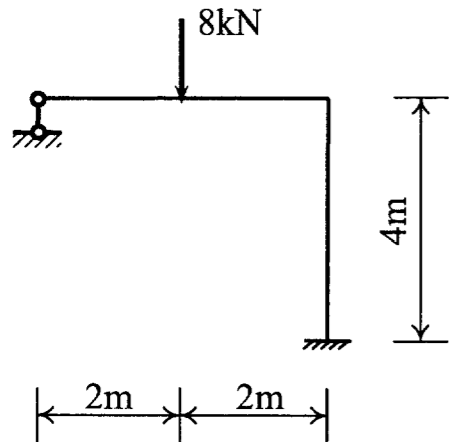
三、作图示静定梁的弯矩图。(10分)

21.



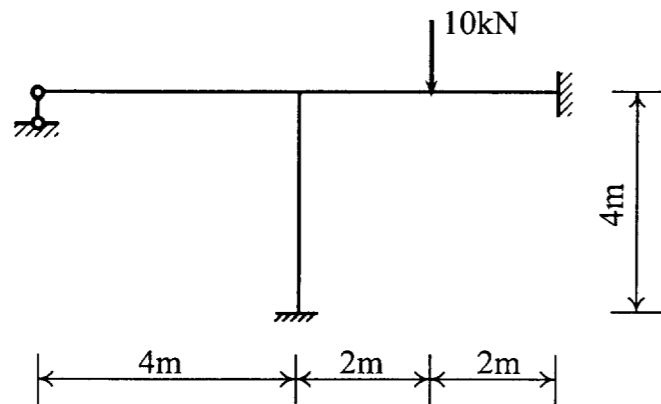
四、用力法计算图示结构,作弯矩图。 $EI=$ 常数。(16分)

22.



五、用位移法计算图示刚架,求出系数项及自由项。 $EI=$ 常数。(14分)

23.



注:位移法解题中用到的形常数和载常数见下表1

表1 单跨超静定梁杆端弯矩和杆端剪力

编号	简图	杆端弯矩		杆端剪力	
		M_{AB}	M_{BA}	F_{QAB}	F_{QBA}
1		$4i$	$2i$	$-\frac{6i}{l}$	$-\frac{6i}{l}$
2		$3i$	0	$-\frac{3i}{l}$	$-\frac{3i}{l}$
3		$-\frac{F_P l}{8}$	$\frac{F_P l}{8}$	$\frac{F_P}{2}$	$-\frac{F_P}{2}$
4		$-\frac{3F_P l}{16}$	0	$\frac{11F_P l}{16}$	$-\frac{5F_P l}{16}$

试卷代号:11129

国家开放大学2023年秋季学期期末统一考试

土木工程力学(本) 试题答案及评分标准

(供参考)

2024年1月

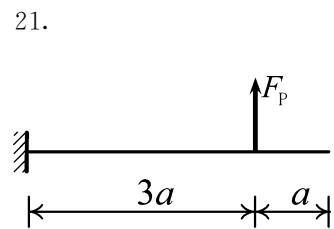
一、单项选择题(每小题3分,共30分。在所列备选项中,选1项正确的或最好的作为答案)

1. D 2. C 3. D 4. D 5. C
6. B 7. C 8. C 9. D 10. B

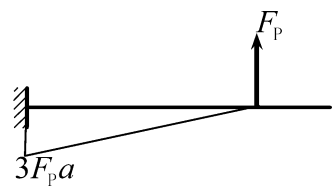
二、判断题(每小题3分,共30分。请将正确的打“√”,错误的打“×”)

11. × 12. √ 13. √ 14. √ 15. √
16. × 17. × 18. × 19. × 20. ×

三、作图示静定梁的弯矩图。(10分)



参考答案:



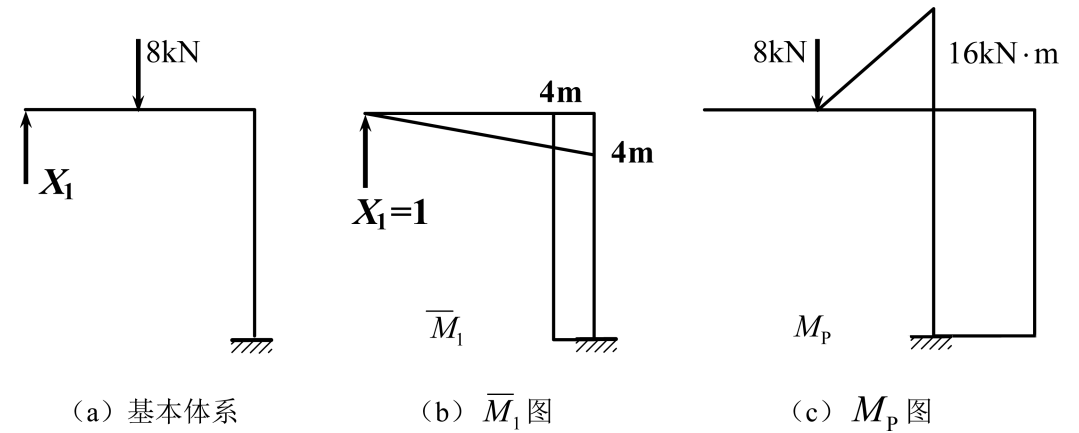
图形正确5分,数值正确5分。

四、用力法计算图示结构,作弯矩图。 $EI = \text{常数}$ 。(16分)

22. 参考答案:

(1) 一次超静定,基本体系和基本未知量,如图(a)所示。(2分)

(11129号)土木工程力学(本)答案第1页(共4页)



(2) 列力法方程

$$\Delta_1 = \delta_{11} X_1 + \Delta_{1P} = 0 \quad (2 \text{分})$$

(3) 作 \bar{M}_1 图,见图(b)(2分)

作 M_P 图,见图(c)(2分)

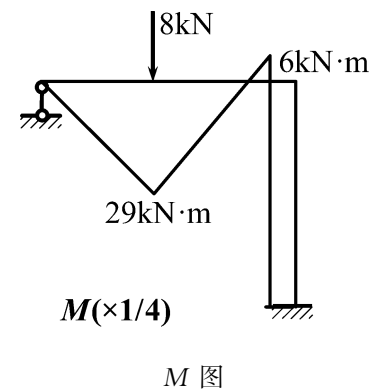
(4) 计算 δ_{11} 、 Δ_{1P}

$$\delta_{11} = \sum \int \frac{\bar{M}_1^2}{EI} ds = \frac{1}{EI} \times \frac{1}{2} \times 4 \times 4 \times \frac{8}{3} + \frac{1}{EI} \times 4 \times 4 \times 4 = \frac{256}{3EI} \quad (2 \text{分})$$

$$\Delta_{1P} = \sum \int \frac{\bar{M}_1 M_P}{EI} ds = -\frac{1}{EI} \times \frac{1}{2} \times 16 \times 2 \times \frac{10}{3} - \frac{1}{EI} \times 16 \times 4 \times 4 = -\frac{928}{3EI} \quad (2 \text{分})$$

$$X_1 = \frac{29}{8} \text{ kN} \quad (2 \text{分})$$

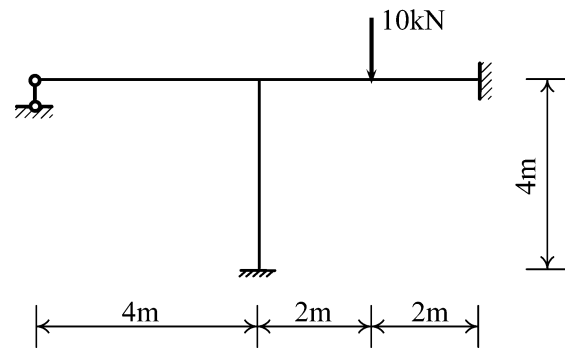
(5) 作 M 图(2分)



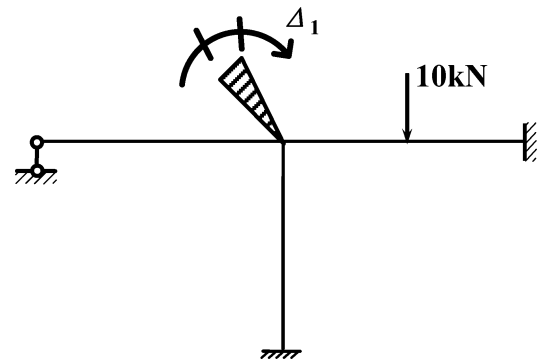
(11129号)土木工程力学(本)答案第2页(共4页)

五、用位移法计算图示刚架, 求出系数项及自由项。EI=常数。(14分)

23.



参考答案:(1)取基本体系如下图所示



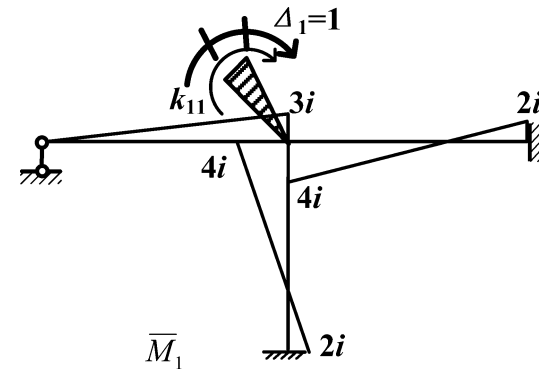
基本体系(2分)

(2)位移法典型方程

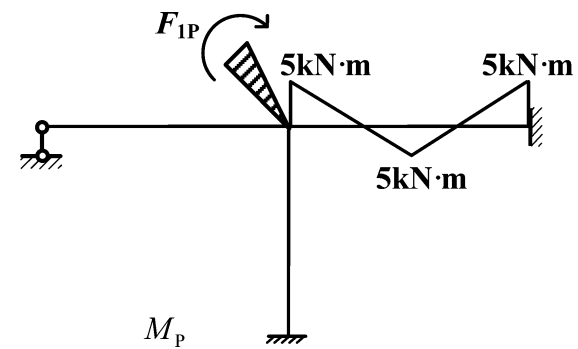
$$K_{11}\Delta_1 + F_{1P} = 0 \quad (2 \text{分})$$

$$(3) \text{令 } i = \frac{EI}{l} = \frac{EI}{4} \quad (2 \text{分})$$

作 \bar{M}_1 图、 M_P 图



\bar{M}_1 图(2分)



M_P 图 (2分)

求得 $k_{11} = 11i$ (2分)

$F_{1P} = -5\text{kN} \cdot \text{m}$ (2分)